



PRESS RELEASE

新事業開発・アライアンス助成事業の新規採択について

東経連ビジネスセンター※は、新事業開発・アライアンス助成事業において、3件の採択を決定しましたので、下記のとおりお知らせいたします。

同助成の採択件数は、今回の3件を加え、累計32件となります。

なお、支援申し込みは随時ホームページで受け付けており、4半期毎に、採択審査・決定予定です。

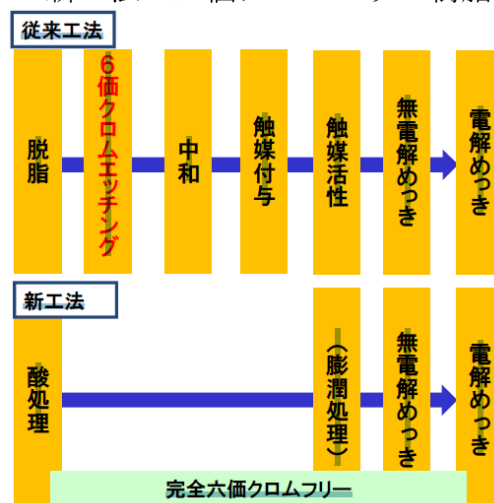
※ (一社)東北経済連合会が平成23年4月に設立した東北地域の産学連携等の支援や、企業のマーケティング、知的財産等の事業化支援を行う支援センターです。

記

■(株)会津技研(福島県西会津町、代表取締役:高橋 至)

- ・支援テーマ:六価クロムフリー樹脂めっきの開発
- ・支援先:(株)会津技研(昭和55年設立、資本金 3,500万円、従業員47名)
- ・業務内容:めっきライン、無電解ニッケルめっき、各種スズめっき、黒色ニッケル、金めっき、化学処理全般
- ・開発内容:一般的な鍍金法は、環境負荷が非常に大きい六価クロムを使用するが、REACH規制の対象となる六価クロムを含まず、かつ超臨界CO2を用いることで工程を大幅に短縮できる低コスト・低環境負荷が図れる樹脂への鍍金法について、(株)会津技研(西会津町)が日立マクセル(株)(亘理町)の協力のもと開発する。開発に成功すれば自動車のエンブレム等での採用が期待できる。

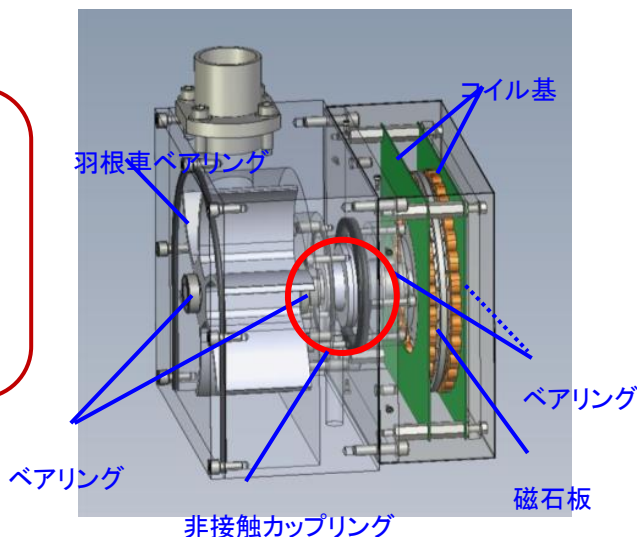
新工法:六価クロムフリー樹脂めっき



- NPO法人未来産業創造おおさき(宮城県大崎市、理事長:石ヶ森信幸)、(株)プロスパインR&Dセンター(宮城県大崎市、センター長:操谷欽吾)、光電子(株)(宮城県大崎市 菊地豊 設計グループ)、アルプス電気(株)古川工場(宮城県大崎市:渡邊順プロジェクトマネジャー)
- ・支援テーマ:次世代型小水力発電ユニットの実用化及び製品化
 - ・支援先:NPO法人未来産業創造おおさき(平成22年設立)
 - ・設立目的:企業間連携の推進・マッチング支援、農商工連携の推進、新産業・新製品の創出、カイゼン研修・人材育成事業の実施等
 - ・開発内容:大崎市で新産業創造を目的に活動する産学官連携団体“NPO 法人未来産業創造おおさき”のメンバーである(株)プロスパイン、光電子(株)、アルプス電気(株)古川工場が、各社の強みを持ちより、ペルトン水車型発電機を一部改良し磁気カップリング採用による水車回転部と発電部を隔壁構造にした1kW出力の小水力発電ユニットを開発する。メンテナンスフリーのため工業用水などを利用した発電が期待でき、市場として環境意識の高い自治体、企業体を想定している。

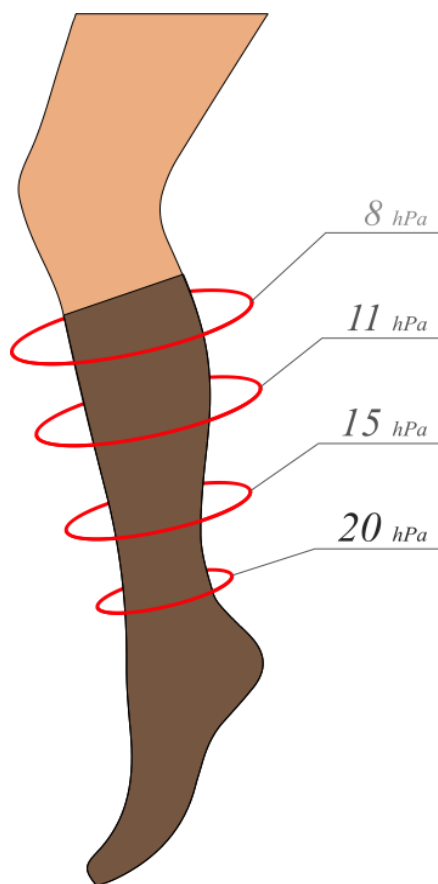
次世代型小水力発電システム

- ◆ 発電出力: 1 kW
- ◆ 本体体格: 350×350×300
- ◆ 水車部と発電部磁気カップリング結合による隔壁構造



■(株)Haptech(宮城県塩竈市、代表取締役社長:土見大介)、東北大学(宮城県仙台市、田中真美教授)

- ・支援テーマ: ストッキング・タイツ等の着圧計測センサシステムの開発
- ・支援先: (株)Haptech (平成25年設立、資本金 100万円)
- ・業務内容: 感覚に由来する技術(職人の技)の産業応用に関する研究、触覚技術を応用した触覚センサシステムの開発および製造販売、感覚の錯覚を使用したエンターテインメント機器の開発
- ・開発内容: ファッションのみならず医療、スポーツ用途向けなどで近年市場が拡大している弾性ストッキングは、その具体的効果の計測が課題となっている。(株)Haptech は東北大学の田中真美研究室と共同で、弾性ストッキングの着圧を計測するためのセンサの開発に取り組んでいる。本開発では、ロードセルとアルミニウムボールを使ったセンサシステムを開発し、従来方式では実現できなかった、細部の着圧分布を計測可能なシステムを開発し、弾性ストッキングの効果評価に活用するとともに、メーカー等向けのシステム販売を目指す。



着圧をより詳細に測り 最適な着圧を実現する。

- ・従来困難であった、細部の着圧計測が可能です。
- ・着圧の分布を計測することができます。
- ・着衣時の着圧計測も容易です。

医療や介護・福祉・スポーツ・美容など、様々な分野で用いられる機能性ウェアの品質向上への貢献が期待されます。

東経連ビジネスセンター 西山、高橋

〒980-0021 仙台市青葉区中央2-9-10 セントレ東北11階

(一般社団法人 東北経済連合会 事務局内)

Tel. 022-225-8561 Fax. 022-262-7055

<http://tokeiren-bc.jp/>



<参 考 1 >

◇過去の支援案件の紹介

No.	助成先	所在地	支援テーマ	研究期間
1	(有)ハード工業	青森県八戸市	高速燃焼流を用いる金属粉末の製造技術と装置の開発	平成 23 年 7 月～平成 24 年 6 月
	東北大学金属材料研究所	宮城県仙台市		
2	(株)コンド電機	福島県浅川町	2人乗り電気自動車の開発	平成 23 年 7 月～平成 24 年 6 月
	東洋システム(株)	福島県いわき市		
3	秋田県産業技術センター	秋田県秋田市	WC-SiC 基超硬材料を用いた難削材加工用工具の開発	平成 23 年 10 月～平成 24 年 9 月
	(株)東洋ドリル	秋田県羽後町		
4	大堀相馬焼協同組合	福島県浪江町	大堀相馬焼における代替材料及び新規デザインの開発	平成 23 年 10 月～平成 24 年 9 月
	福島県ハイテクプラザ	福島県会津若松市		
5	(株)鈴木酒造店	福島県浪江町	山廃酒母からの有用微生物の分離選択と新商品開発	平成 23 年 10 月～平成 24 年 9 月
	福島県ハイテクプラザ	福島県会津若松市		
6	(株)宮城化成	宮城県栗原市	光透性及び不燃性及び安全性に優れた複合材の研究開発	平成 23 年 10 月～平成 24 年 9 月
	産業技術総合研究所東北センター	宮城県仙台市		
7	東北文化学園大学	宮城県仙台市	特殊濾材を利用した放射能除染機及び濾材カートリッジの開発	平成 23 年 10 月～平成 24 年 9 月
	(株)アイワ・コーポ	福島県郡山市		
	(株)リアルトリート	福島県石川町		
	暮らしの科学研究所(株)	福島県郡山市		
8	会津大学	福島県会津若松市	群れ引率制御による水田除草システムのための移動機構の開発	平成 24 年 1 月～平成 24 年 12 月
	玉川エンジニアリング(株)	福島県会津若松市		
	(株)メカテック	福島県喜多方市		
	(株)北日本金型工業	福島県会津若松市		
9	(株)弘前機械開発	青森県田舎館村	バーチャルスライド装置高速化に向けた微振動性新装置の開発	平成 24 年 3 月～平成 25 年 2 月
	八戸工業大学	青森県八戸市		
10	(株)カサイ	新潟県新潟市	局所的土壌除染技術システムの開発・実証	平成 24 年 4 月～平成 25 年 3 月
	長岡技術科学大学	新潟県長岡市		
11	(株)東和	福島県本宮市	着用快適性に優れた防刃用衣料素材の開発	平成 24 年 4 月～平成 25 年 3 月
	福島県ハイテクプラザ	福島県郡山市		
12	石巻自動車関連集積部会	宮城県石巻市	香り長持ちインテリジェント芳香器	平成 24 年 7 月～平成 25 年 6 月
	(株)モリス			
	石巻専修大学			
13	あおり藍産業協同組合	青森県青森市	青森独自の染料化技術を核とする「あおり藍」ブランド商品の開発、製造	平成 24 年 10 月～平成 25 年 9 月
	大和科学工業(株)	東京都江戸川区		
	青森県産業技術センター工業総合研究所	青森県青森市		
14	(株)パルメソ	新潟県長岡市	高効率発電用機器構造部材の微視損傷検出装置	平成 24 年 10 月～平成 25 年 9 月
	東北大学大学院工学研究科	宮城県仙台市		
15	(株)クラーク	青森県弘前市	低消費電力型顕微鏡用高輝度照明の開発	平成 24 年 10 月～平成 25 年 9 月
	(株)テクニカル			
16	(株)さんのう	宮城県仙台市	高性能な温調機能を持つ塗料の開発	平成 24 年 1 月～平成 25 年 12 月
	仙台高等専門学校	宮城県名取市		

16 ■リリースに関するお問い合わせ先

	(株)TS 塗装技術研究所	宮城県利府町		
17	理研食品(株)	宮城県多賀城市	海藻類の開発と商品化 高性能な温調機能を持つ塗料の開発	平成 25 年 4 月～平成 26 年 3 月～平成 25 年 12 月
16	宮城県産業技術総合センター	宮城県仙台市		



18	(株)コムコム	宮城県仙台市	食用油酸化抑制装置『カラット君』の酸化抑制機能を向上させる新たな電極の開発・実証	平成 25 年 7 月～ 平成 26 年 6 月
	東北大学未来科学技術共同研究センター	宮城県仙台市		
19	アルバック東北(株)	青森県八戸市	アーク放電による新規ダイヤモンドコーティング装置の開発	平成 25 年 7 月～ 平成 26 年 6 月
	八戸工業高等専門学校			
20	(株)田村薬草農場グループ	福島県相馬郡新地町	甘草による家畜の免疫賦活作用による疾病の予防	平成 25 年 7 月～ 平成 26 年 6 月
	NOSAI 宮城	宮城県黒川郡大衡村		
	北里大学獣医学部	青森県十和田市		
	日本全薬工業(株)	東京都千代田区		
21	ヤマカノ醸造(株)	宮城県登米市	秋田白神こだま酵母を利用した新しいドレッシングの開発	平成 25 年 7 月～ 平成 26 年 6 月
	秋田県総合食品研究センター	秋田県秋田市		
22	(株)ディメール	青森県八戸市	冷凍棒寿司の再冷凍時の白蠟化防止法に関する研究	平成 25 年 7 月～ 平成 26 年 6 月
	こむぎ工房			
	東北大学大学院農学研究科	宮城県仙台市		
23	(有)オйкаワデニム	宮城県気仙沼市	メカジキマグロを原料とした機能性動物性繊維の開発	平成 25 年 7 月～ 平成 26 年 6 月
	宮城県産業技術総合センター	宮城県仙台市		
24	神田産業(株)	福島県須賀川市	ハニカム構造ダンボールによる防音室の開発	平成 25 年 10 月～ 平成 26 年 9 月
	(株)VIBE	東京都品川区		
	産業技術総合研究所	茨城県つくば市		
25	金升酒造(株)	新潟県新発田市	六条大麦生産の再生と地域ブランド焼酎の開発	平成 26 年 1 月～ 平成 26 年 12 月
	新潟薬科大学応用生命科学部	新潟県新潟市		
26	(株)日本アカモクサイエンス	福島県郡山市	「泳ぐ宝石」錦鯉のためのサプリメント開発	平成 26 年 1 月～ 平成 26 年 12 月
	小池獣医院	新潟県小千谷市		
	池田商店	福島県会津若松市		
27	三和油脂(株)	山形県天童市	米糠油の電気浸透圧搾製法の開発	平成 26 年 1 月～ 平成 26 年 12 月
	東北大学大学院農学研究科	宮城県仙台市		
28	大丸カイエイ(株)	宮城県石巻市	汽水飼育ギンザケ「桜銀」の品質的優位性の立証	平成 26 年 4 月～ 平成 27 年 3 月
	宮城大学食産業学部	宮城県仙台市		
29	(株)エムエスデー	山形県天童市	加熱蒸気熱分解装置を活用した使用済み菌床の再生・利用検証と普及	平成 26 年 4 月～ 平成 27 年 3 月
	(有)マッシュグループ	山形県新庄市		



<参 考 2 >

新事業開発・アライアンス助成事業の概要

1. 目的

本事業は、新技術の開発に向けて、東北7県（新潟を含む）に所在する会社が、産学連携などのアライアンスにより他団体と取り組む共同開発に対して、100万円の助成を行い、東北地域の企業の競争力を強化することを目的としています。当センターの助成は、研究段階を終了し、新技術開発後の事業化や実用化を目的にした開発試作を対象にしております。

2. 応募資格

(1) 企業の要件

以下の全ての要件を満たすこと

- ・代表開発者は、主たる事業拠点を東北7県（新潟を含む）に置き、自ら技術開発と事業化を行う会社であることここでいう会社とは、会社法で定める会社を指す。
- ・1社単独での研究ではなく、共同研究先が1団体以上あることここでいう共同研究先とは、企業、大学等の研究機関、公設試験研究機関などを指す

(2) 開発技術の要件

以下の要件を概ね満たすこと

- ① 自社が保有する新規性・独創性のある技術であること
- ② 大学等、他の団体が保有する技術シーズを活用する場合には、本技術開発における利活用方法、アプリケーション等が新規性・独創性を持っていること
- ③ 食品等、生体に関わるシーズについては、その有効性、安全性等が、公的機関等により科学的に証明されていること
- ④ 類似の技術がある場合には、相対的にその技術の性能が大きく優れていること
- ⑤ アプリケーションの明確化が図られており、1年後に実用化の見込みがある技術であること。ここでいう実用化とは、量産の開始、量産試作品・プロトタイプの開発終了、技術供与の開始、サービス提供の開始などを指す
- ⑥ その技術の実用化により、東北7県（新潟を含む）に所在する応募企業の収益向上が大きく期待できること
- ⑦ 自社のみの利益に止まらず、東北7県（新潟を含む）の産業の発展や公共の利益に寄与すること
- ⑧ 東北7県（新潟を含む）の経済的・社会的発展や、そこに住む人々のモチベーション向上の喚起が期待できるような、話題性のある技術開発であること
- ⑨ 東日本大震災からの復興に資する技術開発であること

3. 助成金額

100万円を限度とする。

4. 研究成果の帰属

本助成事業の実施により発生した知的財産権は申請者に帰属することができる。

5. 募集および審査

通年で募集します。審査および助成の決定は、原則として四半期毎に、年4回行います。

以上